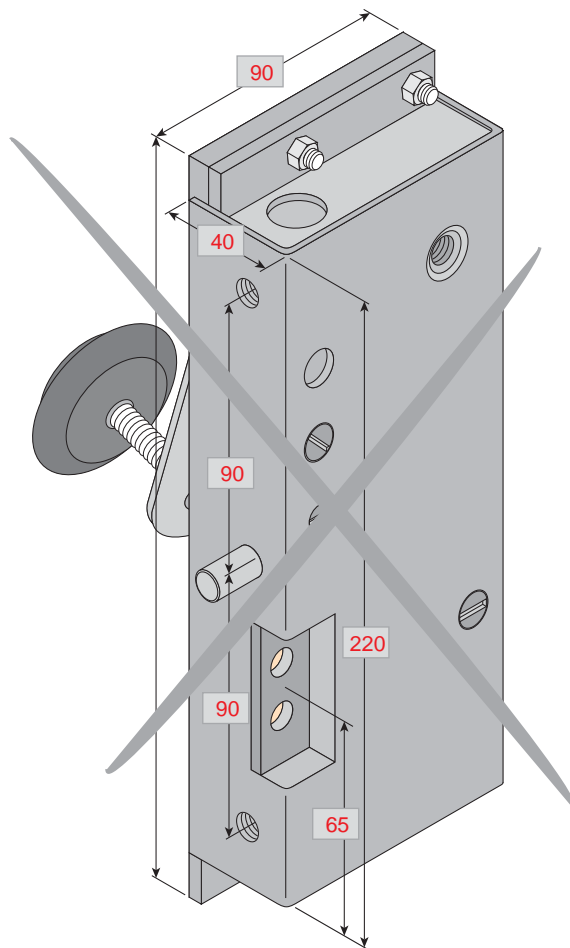


Produit à remplacer
Serrure Ruget / Dellerba.

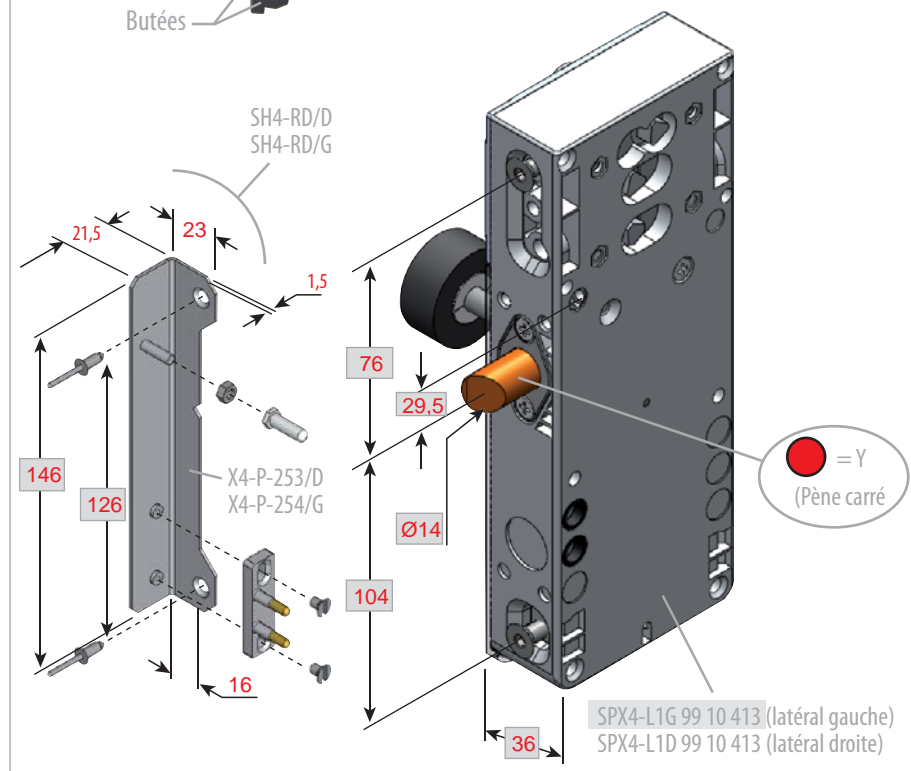


Produit de remplacement

SPX4-RD/*D (latérale droite) (prudhomme S.a.)

SPX4-RD/*G (latérale gauche)

Matériel optionnel :
CP/SPX4-RD (calibre de perçage)
CP/DVSPX4-NI/14 (calibre de perçage)



* = Lk ou L ou P (Latéral ou Perpendiculaire)

SPX4-RD

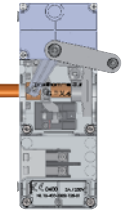
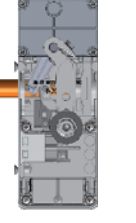

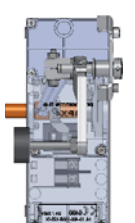
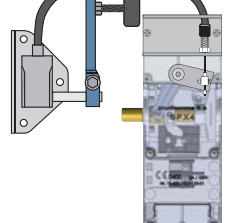

SPX4 pour serrure Ruget / Dellerba


ref. : SPX4-RD/*G

ref. : SPX4-RD/*D

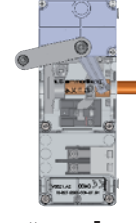
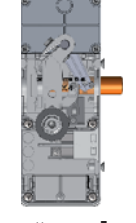

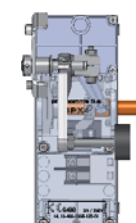
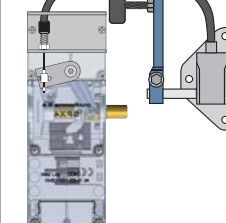

* = L ou P (Latéral ou Perpendiculaire)


Gauche

 * = L _k	 * = L	 * = L ₁
 * = P	 * = C	 * = E

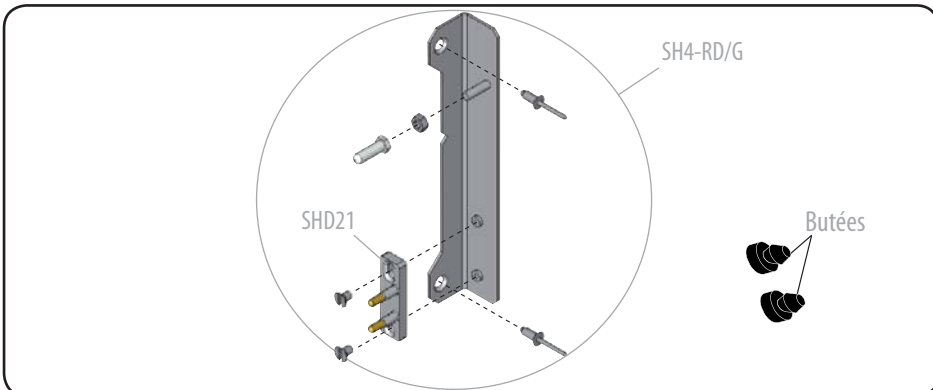


Droite

 * = L _k	 * = L	 * = L ₁
 * = P	 * = C	 * = E



+

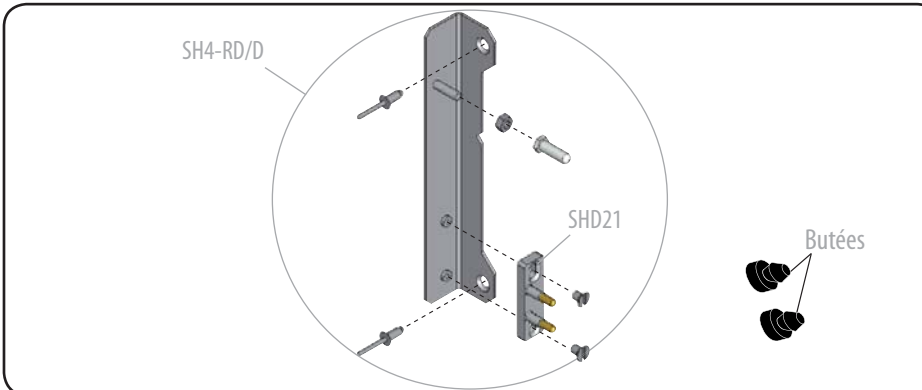


SH4-RD/G

SHD21

Butées

+



SH4-RD/D

SHD21

Butées

Phases de montage

